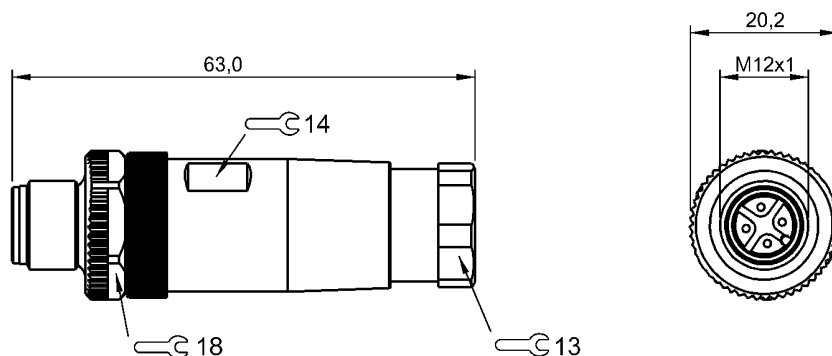


Felhasználó által konfekcionálható dugaszolható csatlakozók
BCC M434-0000-2A-000-41X475-000
Rendelési kód: BCC06M4

BALLUFF



Basic features

Engedély / megfelelés	CE cURus WEEE
-----------------------	---------------------

Electrical connection

Csatlakoztatható érintkezők száma	4
D kábelátmérő	4...6 mm
Rendszer csatlakozó	konfekcionálható M12x1-es dugó, egyenes, 4 pólusú, A kódolású

Electrical data

Névleges áramerősség (40 °C)	4.0 A
Üzemi feszültség Ub	250 VDC / 250 VAC

Environmental conditions

Környezeti hőmérséklet	-40...85 °C
Védettség	IP67

Material

Fogantyútest anyaga	PA
Hollandi anya anyaga	cink présöntés
Érintkező anyaga	Sárgaréz

Mechanical data

Csatlakozási keresztmetszet	0.14...0.75 mm ²
Huzalok rögzítése	csavarkapcsok
kábelcsatlakozó meghúzási nyomatéka	0.6 Nm

Remarks

Az IEC 60529 szerinti védelmi besorolás csak a hozzá tartozó párral csavarkötéssel összekötve.

Connector Drawings

