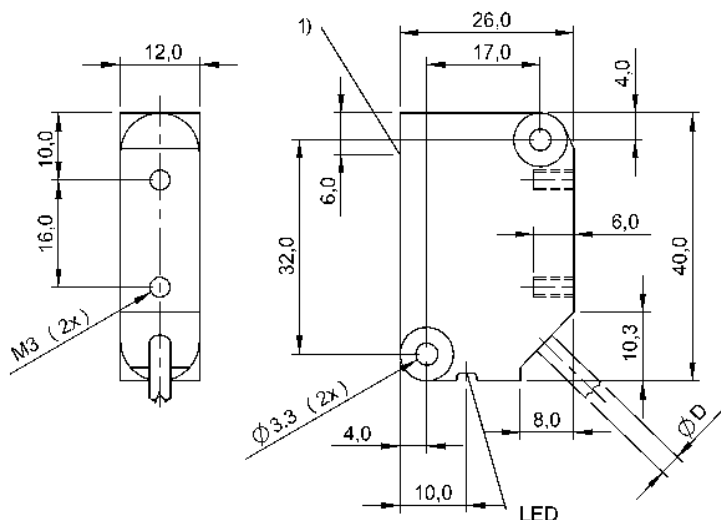


Induktív érzékelők
BES R05KB-PSC20B-EP05
 Rendelési kód: BES01Z5

BALLUFF



1) aktív felület Ø8



Basic features

Engedély / megfelelés	CE cULus EAC WEEE
alapszabvány	IEC 60947-5-2

Display/Operation

Funkciókijelző	igen
üzemi feszültség kijelző	nem

Electrical connection

Csatlakozás módja	Kábel, 5.00 m, PUR
D kábelátmérő	4.60 mm
Pólusfelcserélés ellen biztosított	igen
Rövidzárlati védelem	igen
kábelhossz L	5 m
vezeték keresztmetszet	0.34 mm ²
vezetékek száma	3
Összetévesztés ellen védett	igen

Electrical data

I _r max. maradékáram	80 µA
Kapcsolási frekvencia	400 Hz
Max. maradék hullámosság, (U _e százalékában)	15 %
Méretezési szigetelési feszültség U _i	250 V AC
Méretezési üzemi feszültség U _e DC	24 V
Terhelőkapacitás max. U _e esetén	1 µF
Védettségi osztály	II
használati kategória	DC-13
kimeneti ellenállás R _a	33.0 kOhm + D
készenléti késés t _v max.	10 ms
legkisebb üzemi áramerősség I _m	0 mA
méretezési rövidzáráram	100 A
méretezési üzemi áramerősség I _e	200 mA
statikus feszültségesés max.	2.5 V
Üresjáratú áram I _o max., csillapítatlan	4 mA
Üresjáratú áram I _o max., csillapított	9 mA
Üzemi feszültség U _b	10...30 VDC

Environmental conditions

EN 60068-2-27, rázkódás	Félszínusz, 30 g _n , 11 ms
EN 60068-2-6, vibráció	55 Hz, amplitúdó 1 mm, 3x30 min
Környezeti hőmérséklet	-25...70 °C
Szennyeződés mértéke	3
Védettség	IP67

Induktív érzékelők
BES R05KB-PSC20B-EP05
Rendelési kód: BES01Z5

BALLUFF

Material

Aktív felület, anyag	PA 12
Ház anyaga	PA 12
Köpenyanyag	PUR

Mechanical data

Beépítés	szintben
Méret	40 x 12 x 26 mm
meghúzási nyomaték	0.25 Nm
szerelési méretek	40x12x26

Output/Interface

Kapcsolókimenet	PNP záró (NO)
-----------------	---------------

Range/Distance

H max. hiszterézis (Sr %-a)	15.0 %
Hőmérsékleti drift max. (Sr %-a)	10%
Ismétlési pontosság max. (Sr %-a)	5.0 %
Sn névleges kapcsolási távolság	2 mm
Valós kapcsolási távolság Sr	2 mm
Valós kapcsolási távolság Sr, túrés	±10%
biztosított kapcs. táv. Sa	1.6 mm

Remarks

A túlterhelés megszüntetése után az érzékelő újra működőképes.

Wiring Diagrams

