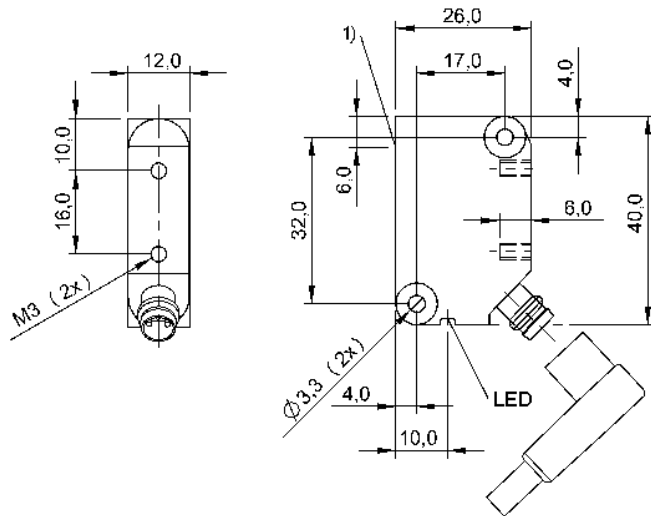


Induktív érzékelők
BES R05KB-PSC20B-S49A
 Rendelési kód: BES01Z7

BALLUFF



1) aktív felület Ø8



Basic features

Engedély / megfelelés	CE cULus EAC WEEE
alapszabvány	IEC 60947-5-2

Display/Operation

Funkciókijelző	igen
üzemi feszültség kijelző	nem

Electrical connection

Pólusfelcserélés ellen biztosított	igen
Rövidzárlati védelem	igen
csatlakozó	M8x1-Apa, 3--pólusú
Összetévesztés ellen védett	igen

Electrical data

Ir max. maradékáram.	80 µA
Kapcsolási frekvencia	400 Hz
Max. maradék hullámosság, (Ue százalékában)	15 %
Méretezési szigetelési feszültség Ui	75 V DC
Méretezési üzemi feszültség Ue DC	24 V
Terhelőkapacitás max. Ue esetén	1 µF
használati kategória	DC-13
kimeneti ellenállás Ra	33.0 kOhm + D
készenléti késés tv max.	10 ms
legkisebb üzemi áramerősség Im	0 mA
méretezési rövidzáráram	100 A
méretezési üzemi áramerősség Ie	200 mA
statikus feszültségesés max.	2.5 V
Üresjáratú áram Io max., csillapítatlan	4 mA
Üresjáratú áram Io max., csillapított	9 mA
Üzemi feszültség Ub	10...30 VDC

Environmental conditions

EN 60068-2-27, rázkódás	Félszínusz, 30 gn, 11 ms
EN 60068-2-6, vibráció	55 Hz, amplitúdó 1 mm, 3x30 min
Környezeti hőmérséklet	-25...70 °C
Szennyeződés mértéke	3
Védettség	IP67

Induktív érzékelők
BES R05KB-PSC20B-S49A
Rendelési kód: BES01Z7

BALLUFF

Material

Aktív felület, anyag	PA 12
Ház anyaga	PA 12

Mechanical data

Beépítés	szintben
Méret	40 x 12 x 26 mm
meghúzási nyomaték	0.25 Nm
szerelei méretek	40x12x26

Output/Interface

Kapcsolókimenet	PNP záró (NO)
-----------------	---------------

Range/Distance

H max. hiszterézis (Sr %-a)	15.0 %
Hőmérsékleti drift max. (Sr %-a)	10%
Ismétlési pontosság max. (Sr %-a)	5.0 %
Sn névleges kapcsolási távolság	2 mm
Valós kapcsolási távolság Sr	2 mm
Valós kapcsolási távolság Sr, túrés	±10%
biztosított kapcs. táv. Sa	1.6 mm

Remarks

A túlterhelés megszüntetése után az érzékelő újra működőképes.

Connector Drawings



Wiring Diagrams

