

1) aktív felület



Basic features

Engedély / megfelelés	CE cULus EAC WEEE
alapszabvány	IEC 60947-5-2

Display/Operation

Funkciókijelző	igen
üzemi feszültség kijelző	nem

Electrical connection

Csatlakozás módja	Kábel, 2.00 m, PUR
D kábelátmérő	2.10 mm
Pólusfelcserélés ellen biztosított	igen
Rövidzárlati védelem	igen
kábelhossz L	2 m
vezeték keresztmetszet	0.073 mm ²
vezetékek száma	3
Összetévesztés ellen védett	igen

Electrical data

Ir max. maradékáram.	10 µA
Kapcsolási frekvencia	3000 Hz
Max. maradék hullámosság, (Ue százalékában)	10 %
Méretezési szigetelési feszültség Ui	75 V DC
Méretezési üzemi feszültség Ue DC	24 V
Terhelőkapacitás max. Ue esetén	0.2 µF
használati kategória	DC-13
kimeneti ellenállás Ra	open collector
készenléti késés tv max.	20 ms
legkisebb üzemi áramerősség Im	1 mA
méretezési rövidzáráram	100 A
méretezési üzemi áramerősség Ie	150 mA
statikus feszültségesés max.	2.7 V
Üresjáratú áram Io max., csillapítatlan	3 mA
Üresjáratú áram Io max., csillapított	9 mA
Üzemi feszültség Ub	10...30 VDC

Environmental conditions

EN 60068-2-27, rázkódás	Félszínusz, 30 gn, 11 ms
EN 60068-2-6, vibráció	55 Hz, amplitúdó 1 mm, 3x30 min
Környezeti hőmérséklet	-25...70 °C
Szennyeződés mértéke	3
Védettség	IP67

Functional safety

MTTF (40 °C)	830 a
--------------	-------

Induktív érzékelők
BES G06E60-PSC20B-EP02
Rendelési kód: BES0258

BALLUFF

Material

Aktív felület, anyag	PBT
Ház anyaga	nemesacél
Köpenyanyag	PUR

Mechanical data

Beépítés	szintben
Méret	Ø 6.5 x 6 mm
szerelési méretek	D6.5

Output/Interface

Kapcsolókimenet	PNP záró (NO)
-----------------	---------------

Range/Distance

H max. hiszterézis (Sr %-a)	15.0 %
Hőmérsékleti drift max. (Sr %-a)	10%
Ismétlési pontosság max. (Sr %-a)	5.0 %
Kapcsolási távolság indexe	■ ■
Sn névleges kapcsolási távolság	2 mm
Valós kapcsolási távolság Sr	2 mm
Valós kapcsolási távolság Sr, túrés	±10%
biztosított kapcs. táv. Sa	1.6 mm

Remarks

Az összeszerelést és beszerelést lásd a Tartozékok fejezetben

A kábel húzása max. 10 N lehet.

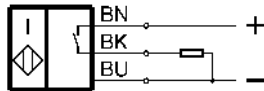
EMV: EMV védőáramkör szükséges, lásd 825345. IVW: 2.2

A túlterhelés megszüntetése után az érzékelő újra működőképes.

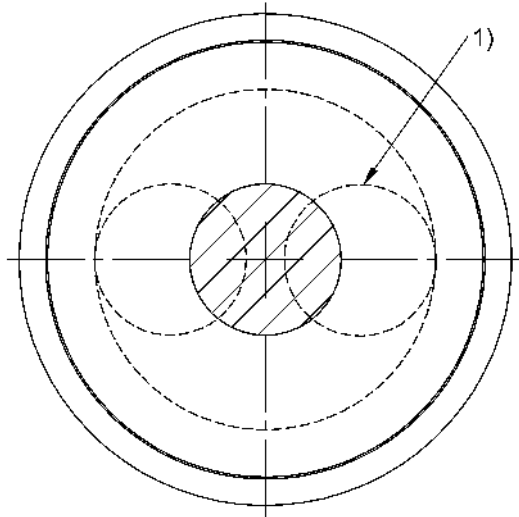
Az MTTF-ről ill. B10d-ről szóló további információk az MTTF / B10d tanúsítványban található.

Az MTTF- / B10d-értékek megadása nem jelent kötelező érvényű ígéretet a minőségre és/vagy az élettartamra vonatkozóan; kizárólag tapasztalati értékekről van szó minden kötelező érvény nélkül. Ezen adatok megadásával a szavatossági igények elévülési határideje nem hosszabbodik meg, és egyéb formában sem befolyásolható.

Wiring Diagrams



Help Views



1) Cable outlet eccentric poss.