

1) üzemi kijelző, zöld, 2) sárga LED az 1. (NO) jel számára, 3) sárga LED a 2. (NO) jel számára, 4) dugóhely számozása



## Basic features

A szállítmány tartalma	Jelölőcímkék (11x) Zárósapka (3x)
Engedély / megfelelés	CE UKCA cULus WEEE

## Electrical data

Maximális kimeneti áramerősség	3 A
Maximális összegáram	8 A
Méretezési üzemi feszültség U <sub>e</sub> DC	24 V
Szigetelés ellenállása	≥ 10 GOhm
Üzemi feszültség U <sub>b</sub>	10...30 VDC

## Display/Operation

kapcsolási funkció kijelzője	LED sárga (8x)
üzemi feszültség kijelző	LED zöld

## Environmental conditions

Kábelhőmérséklet, rugalmas fektetés	-20...80 °C
Kábelhőmérséklet, rögzített fektetés	-40...80 °C
Védettség	IP67, becsavarozott állapot

## Electrical connection

D kábelátmérő	6.80 mm ±0.2 mm
Dugaszolási helyek csatlakoztatása	4x M8x1-anya, 4-pólusú
Kábel	PUR fekete, 10 m, vonólánchoz alkalmas
Kábel, min. hajlítási sugár, rugalmas fektetés	15 x D
Kábel, min. hajlítási sugár, rögzített fektetés	7,5 x D
Kábelhajlítási ciklusok min.	2 millió
vezeték keresztmetszet	0.34 mm <sup>2</sup> + 0.75 mm <sup>2</sup>
vezetékek száma	10

## Material

Ház anyaga	PBT, GF
Kábelköpeny anyaga	PUR
Érintkező anyaga	Bronz (CuSn6), alánikkelezett
Érintkezők hordozóanyaga	PBT

Passzív elosztók  
BPI 4M304P-5K-B0-KPXA0-100  
Rendelési kód: BPI00CF

**BALLUFF**

Mechanical data

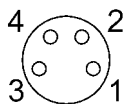
Gyorsulás max. (vonólánc)	10 m/s <sup>2</sup>
Kábelköpeny, szín	fekete
Kábeltulajdonságok	vonólánchoz alkalmas
Max. elmozdulási sebesség, vonólánc	3 m/s
Max. vízszintes elmozdulás, vonólánc	10 m 10 m/s <sup>2</sup> -nél

Méret	91 x 30 x 23 mm
Rögzítés	M4 (2x)
kábelcsatlakozó meghúzási nyomatéka	0,4 Nm + 0,1 Nm (M8 csatlakozódugó)
kábelhossz L	10,00 m
meghúzási nyomaték	1,2 Nm ±0,2 (M4)
öntvény	igen

Remarks

kábel kialakítása UL-AWM Style 20549/10493 szerint  
Lángállóság az IEC 60332-1-2 szerint  
Lángállóság az UL 758/1581 FT2 szerint  
Olajálló a DIN EN 60811-404 (VDE 0473-811-404) szerint  
Az IEC 60529 szerinti védelmi besorolás csak a hozzá tartozó párral csavarkötéssel összekötve.

Connector Drawings



E/A portok

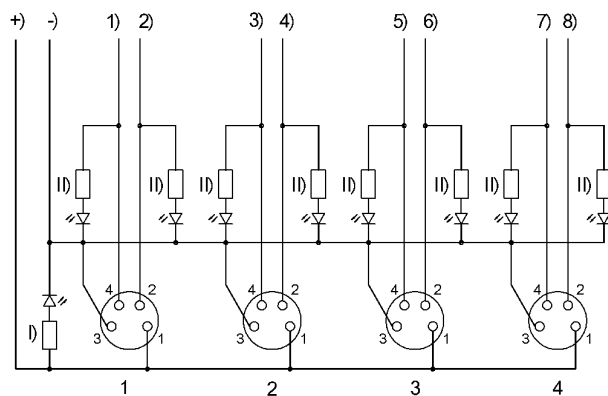
PIN 1: +24 V

PIN 2: nyitó

PIN 3: 0 V

PIN 4: záró

## Wiring Diagrams



-) kék 0,75 mm<sup>2</sup>

+) barna 0,75 mm<sup>2</sup>

1) fehér

2) szürke/rózsaszín

3) zöld

4) piros/kék

5) sárga

6) fehér/zöld

7) szürke

8) barna/zöld

I) zöld LED

II) sárga LED