



Radial-Greifer Typ HGR-...-A

Winkel-Greifer Typ HGW-...-A



Radial grippers Type HGR-...-A

Angled grippers Type HGW-...-A

Einbau und Inbetriebnahme
nur von qualifiziertem Fachpersonal,
gemäß Bedienungsanleitung.

Fitting and commissioning to be
carried out by qualified personnel
only in accordance with the operating
instructions.

Es bedeuten/Symbols:



Warnung
Warning, Caution



Hinweis
Note



Recycling
Recycling



Zubehör
Accessories

699 417



1

- ❶ Gewindebohrungen für Druckluftanschlüsse
 - ❷ Gewindebohrungen mit Zentrierung für Befestigungsschrauben
 - ❸ Gewinde-/Durchgangsbohrungen mit Zentrierung für Befestigungsschrauben
 - ❹ Greifbacken
 - ❺ Passung für Greiffinger-Montage (Greiffinger nicht im Lieferumfang enthalten)
 - ❻ Gewindebohrungen für Greiffinger-Montage
 - ❼ Durchgangsbohrungen für Greiffinger-Montage
 - ❽ Nut für Sensorbefestigung
-
- ❶ Threaded holes for compressed air connection)
 - ❷ Threaded holes with centering for fastening screws
 - ❸ Threaded/through holes with centering for fastening screws
 - ❹ Gripper jaws
 - ❺ Fitting for mounting the gripper fingers (gripper fingers not included)
 - ❻ Threaded holes for mounting gripper fingers
 - ❼ Through holes for mounting the gripper fingers
 - ❽ Groove for fastening sensors

Bedienteile und Anschlüsse

Operating parts and connections

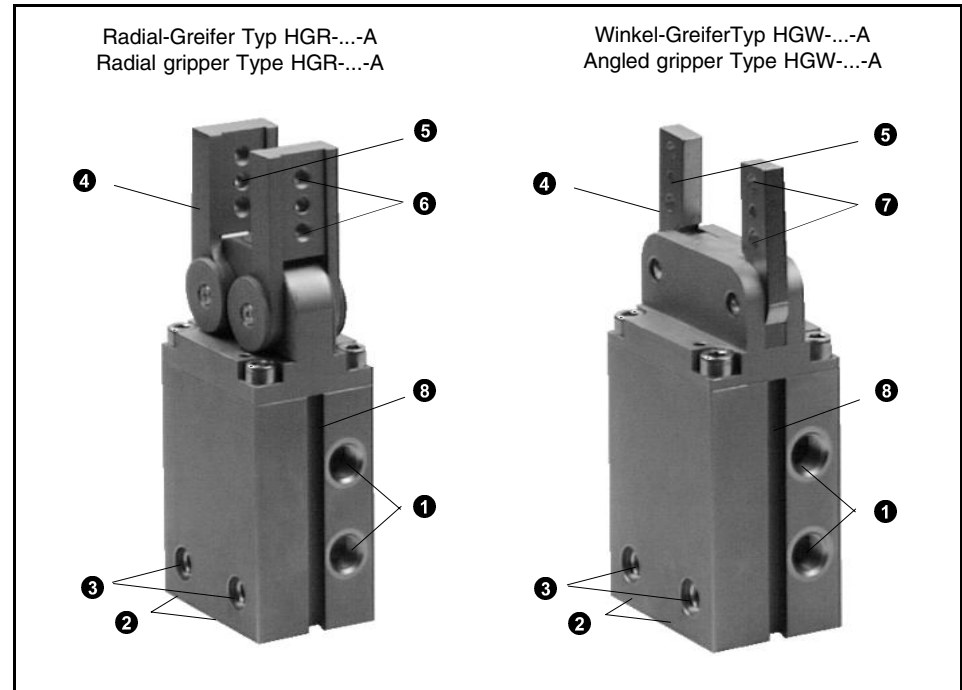


Bild 1/ Fig. 1

2

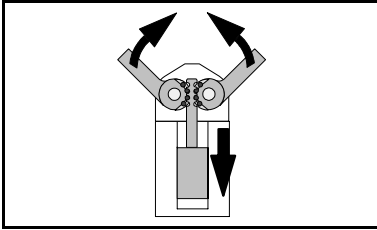


Bild 2/Fig. 2

Funktion und Anwendung

Durch wechselseitige Belüftung der Druckluftanschlüsse ❶ bewegt sich ein Kolben hin und her. Über eine Mechanik wird die axiale Kolbenbewegung in eine rotatorische Bewegung umgewandelt und auf die Greifbacken ❷ übertragen. An den Greifbacken werden Greiffinger befestigt. Durch Öffnen und Schließen der Greiffinger können Nutzlasten festgehalten werden.

Der Greifer ist doppelwirkend und daher sowohl außengreifend, als auch innengreifend einsetzbar.

Der HG...-... wird bestimmungsgemäß zum Greifen und Festhalten von Nutzlasten eingesetzt.

Function and application

When the compressed air connections ❶ are pressurized alternately, a piston is moved backwards and forwards. A mechanical device converts the axial piston movements into a rotary movement which is then transferred to the gripper jaws ❷. Gripper fingers are fastened to the gripper jaws. The gripper fingers open and close in order to grasp work loads.

The gripper is double-acting and can therefore be used for gripping work items from outside as well from inside.

The HG...-... is intended to be used for gripping and holding work loads.

3

Voraussetzungen für den Produkteinsatz



Allgemeine, stets zu beachtende Hinweise für den ordnungsgemäßen und sicheren Einsatz des Produkts:

- Halten Sie die angegebenen Grenzwerte ein (z.B. für Drücke, Kräfte, Momente, Massen, Temperaturen).
- Sorgen Sie für ordnungsgemäß aufbereitete Druckluft.
- Berücksichtigen Sie die vorher-
schenden Umgebungsbedingungen.
- Beachten Sie die Vorschriften der
Berufsgenossenschaft, des Techni-
schen Überwachungsvereins oder en-
tsprechende nationale Bestimmun-
gen.

Safety conditions

These general conditions for the correct and safe use of the product must be observed at all times.

- Please observe the limits for pres-
sures, forces, torques, masses, spe-
eds, temperatures and electrical vol-
tages.
- Please ensure that there is a supply
of correctly prepared compressed air.
- Please observe the prevailing am-
bient conditions.
- Please comply with national and lo-
cal safety laws and regulations.

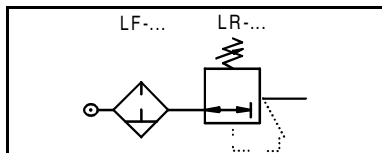


Bild 3/Fig. 3

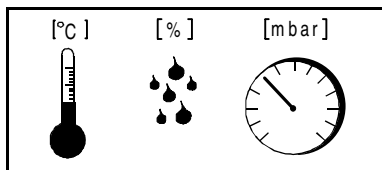


Bild 4/Fig. 4

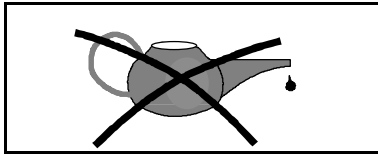


Bild 5/Fig. 5

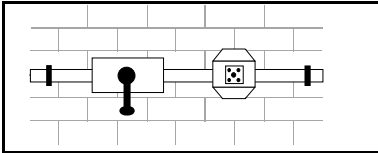


Bild 6/Fig. 6



Die Entsorgung der einzelnen Werkstoffe in Recycling-Sammelbehälter ist möglich.

- Entfernen Sie alle Transportvorkehrungen wie Schutzwachs, Folien, Kappen, Kartonagen.
- Behalten Sie die Zusammensetzung des einmal gewählten Mediums über die gesamte Produktlebensdauer bei.
Beispiel:
gewählt: ungeölte Druckluft.
beizubehalten: stets ungeölte Druckluft
- Belüften Sie Ihre gesamte Anlage langsam.
Dann treten keine unkontrollierten Bewegungen auf.
- Berücksichtigen Sie die Warnungen und Hinweise
- am Produkt
- in dieser Betriebsanleitung.
- Verwenden Sie das Produkt im Originalzustand ohne jegliche eigenmächtige Veränderung.

- Remove all packaging such as protective wax, foils (polyamide), caps (polyethylene).

The individual materials can be disposed of in recycling containers.

- Maintain the medium selected at the start for the complete service life of the product:
e.g. if non-lubricated compressed air is selected, this should always be used thereafter.
- Slowly pressurize the complete system.
This will prevent sudden uncontrolled movements from occurring.
- Please observe the warnings and instructions:
- on the product,
- in these operating instructions.
- Unauthorized product modification is not permitted.

4

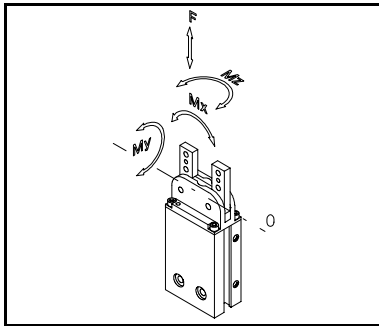


Bild 7/Fig. 7

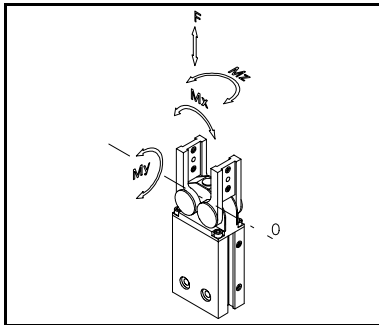


Bild 8/Fig. 8

Einbau

mechanisch

Zur Montage der Greiffinger:

- Verwenden Sie möglichst kurze und leichte Greiffinger.
- Achten Sie auf die Einhaltung der maximal zulässigen Werte folgender Kenngrößen:
 - Kraft F
 - Moment M_x , M_y , M_z

Siehe hierzu Kapitel Technische Daten.

Fitting

Mechanical

Mounting the gripper fingers:

- If possible, select short and light gripper fingers.
- Please observe the following points (see technical specifications):
 - the force F
 - the torque M_x , M_y , M_z

See also chapter Technical Specifications.

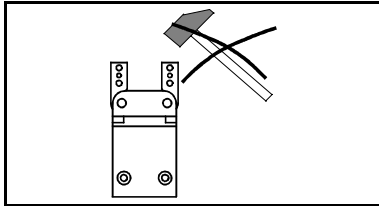


Bild 9/Fig. 9

- Behandeln Sie den HG...-... so, daß keine Schäden an den Greifbacken auftreten.

Diese führen zur Minderung der Funktion und der Betriebssicherheit.

Den unterschiedlichen Greifbacken sind folgende Anschlußgrößen zugeordnet:

- Treat the HG...-... with care so that no damage can occur to the gripper jaws.

This could lead to malfunctioning and unreliable operation.

The various grippers have connection threads of the following sizes:

		Toleranzfeld/ Tolerance range	HGR-10-A	HGR-16-A	HGR-25-A	HGR-32-A	HGR-40-A
Passung 5	Fitting 5	H8	2	2	3	4	5
Gewindebohrung	Threaded hole		M2,5	M3	M4	M5	M6
Anzugsmoment	Tightening torque		0,7 Nm	1,2 Nm	3 Nm	5,9 Nm	10 Nm
			HGW-10-A	HGW-16-A	HGW-25-A	HGW-32-A	HGW-40-A
Passung 5	Fitting 5	H8	2	2,5	3	3	4
Durchgangsbohrung	Through hole		2,2	3,2	3,2	4,3	5,3
Nenngewinde	Thread size		M2	M3	M3	M4	M5
Anzugsmoment	Tightening torque		0,4 Nm	1,2 Nm	1,2 Nm	3 Nm	5,9 Nm

Bild 10/Fig. 10

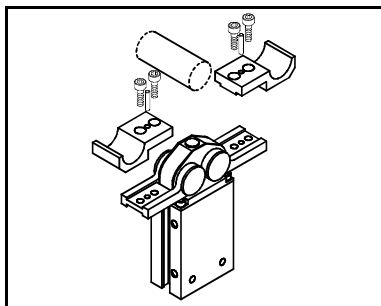


Bild 11/Fig. 11

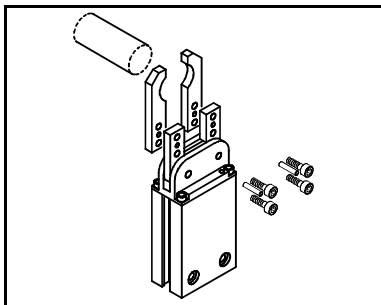


Bild 12/Fig. 12

- Drücken Sie je einen Paßstift (siehe Tabelle) in die Passung der Greiffinger.
 - Achten Sie auf die zulässigen Anziehdrehmomente bei der Greiffinger-Montage.
- Zu große Anziehdrehmomente zerstören den Greifmechanismus.
- Befestigen Sie die Greiffinger mit dem Paßstift an den Greifbacken wie folgt:

HGR	HGW
- Je zwei Befestigungsschrauben in die Gewindebohrungen der Greifbacken eindrehen.	- Befestigungsschrauben in die Durchgangsbohrungen einschieben. - Greiffinger befestigen.

Bild 13

- Press a dowel pin (see table) into each of the fittings of the gripper fingers.
 - Please observe the permitted tightening torques when fitting the gripper fingers.
- Torques which are too tight will damage the gripping mechanism.
- Fasten the gripper fingers with the dowel pin on the gripper jaws as follows:

HGR	HGW
- Insert two fastening screws into each of the threaded holes of the gripper jaws.	- Insert the fastening screws into the through holes. - Fasten the gripper fingers.

Fig. 13

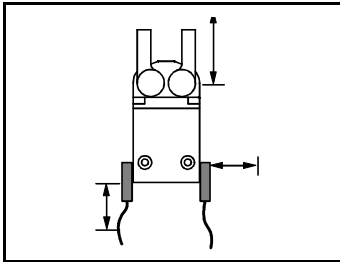


Bild 14/Fig.14



Zur Montage des HG...-...:

Bei hohen Beschleunigungen in Längsrichtung des Greifers (z.B.: bei Montage auf bewegte Teile wie DGO-...):

- Berücksichtigen Sie, daß die Greifkraft abnehmen kann.
- Achten Sie auf genügend Platz für die Anschlußelemente.
- Prüfen Sie die Notwendigkeit von Adapterplatten vom Typ HAPG-...
- Platzieren Sie den HG...-... möglichst nahe an die Druckluftversorgung (kurze Schlauchleitungen).

Dies führt zu kürzeren Belüftungszeiten.

Bei Verwendung von Sensoren:

- Beachten Sie folgende Punkte:
 - eingeschränkte Befestigungsmöglichkeit des Greifers (z.B.: durch überstehende Sensoren/Sensorbausatz SMH-SE-...)
 - Montagereihenfolge der Sensoren
 - Kabelabgangsrichtung der Sensoren

Fitting the HG...-...:

If high acceleration occurs in the longitudinal direction of the gripper (e.g. when fitted to moving parts such as the DGO):

- Note that there will be a reduction in the gripping force.
- Ensure that there is sufficient room for the connecting elements.
- Check whether adapter plates type HAPG-... should be used.
- Place the HG...-... as near as possible to the compressed air supply (short tubing).

This will result in shorter response times.

If sensors are used:

- check the following points:
 - the limited fastening possibility (due to overhanging sensors/sensor kit SMH-SE-...)
 - fitting sequence of the sensors
 - the direction of cable exit.

Zur Montage der Greifer stehen folgende Befestigungsmöglichkeiten zur Auswahl:

- Grundflächenmontage mit bereits in die Sensornut eingeschobenen Sensoren
- Seitliche Montage mit Gewindebohrungen
- Seitliche Montage mit Durchgangsbohrungen

The following methods can be used for fastening the grippers:

- Fitting on the base surface with sensors already fitted in groove,
- Side fitting with threaded holes
- Side fitting with through holes

		Toleranzfeld/ Tolerance range	HG..-10-A	HG..-16-A	HG..-25-A	HG..-32-A	HG..-40-A
Zentrierungs-Ø	Centering diameter	H8	5	5	7	9	12
Zentrierungstiefe	Centering depth	0..+0,1	1,2	1,2	1,6	2,1	2,6
Nennweite	Width		M3	M3	M4	M6	M8
Anzugsmoment	Tightening torque		1,2 Nm	1,2 Nm	3 Nm	10 Nm	25 Nm

Bild 15/Fig. 15

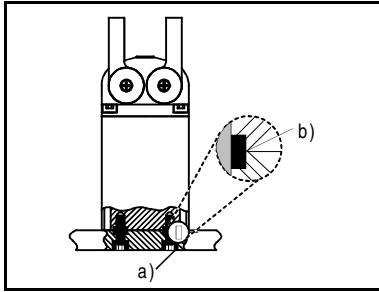


Bild 16/Fig.16

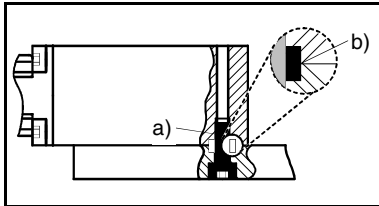


Bild 17/Fig. 17

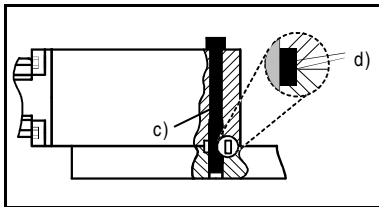


Bild 18/Fig. 18

- Befestigen Sie den HG...-... wie folgt:

Befestigung an Durchgangsbohrungen	Befestigung an Gewindebohrungen
1. Die beiliegende Zentrierhülse (b) in die Passung der verwendeten Gewindebohrung stecken. Die Durchmesser der Passungen sind in nachfolgender Tabelle zusammengefaßt.	
2. Greifer an der vorgesehenen Stelle plazieren. Dabei Zentrierhülsen in Anschluß-fläche einführen.	
3. Zwei Schrauben (c) wählen mit einem um eine Nennweite kleineren Gewinde als die Gewindebohrung.	3. Zwei Befestigungsschrauben (a) in die Bohrungen ② [Grundflächenmontage] oder Bohrungen ③ [Seitliche Montage] eindrehen.
4. Den HG...-... an vorgesehener Stelle befestigen.	

Bild 19

- Fasten the HG... as follows:

Fastening with through hole screw connector	Fastening with threaded screw connector
1. Insert the enclosed centering sleeve (b) into the fitting of the threaded hole. The diameters of the fittings are shown in the following table.	
2. Place the gripper in the intended position. In doing so, insert the centering sleeves in the connection.	
3. Select two screws (c) with a thread one size smaller than the threaded hole.	3. Insert two fastening screws (a) into the holes ② [base surface fitting] or holes ③ [side fitting].
4. Fasten the HG... in the intended position.	

Fig. 19

pneumatisch



- Stellen Sie sicher, daß sich keine Schmutzpartikel oder Fremdkörper in den Anschlüssen des Greifers und den Schlauchleitungen befinden.



- Prüfen Sie die Notwendigkeit:
 - eines Ausgleichsspeichers vom Typ VZS-....
Dadurch werden Druckschwankungen reduziert.
 - eines Sicherheitsventils vom Typ HGL-..
Bei schlagartigem Druckabfall vermeiden Sie damit ein plötzliches Abwärtsfallen der Nutzlast.

Bei geringem Abstand der Druckluftanschlüsse:

- Verwenden Sie nur gerade Verschraubungen.

Winkelverschraubungen können sich gegenseitig behindern.

Pneumatic

- Ensure that there are no dust particles or objects in the connections of the gripper and the tubing.

- Check whether the following are required:
 - a compensation reservoir of type VZS-....
This will reduce fluctuations in pressure.
 - a safety start-up valve of type HGL-..
This will prevent the load from sliding down in there is a sudden drop in pressure.

If the compressed air connections are only a short distance apart:

- Use only straight screw connectors.

Angled screw connectors can obstruct each other.



- Verwenden Sie Festo-Verschraubungen (z. B. vom Typ QS-...).

Bei anderen Produkten kann die exzentrische Belüftungsbohrung verschlossen werden.

- Verschlauchen Sie den HG...-... mit den Druckluftanschlüssen ❶.

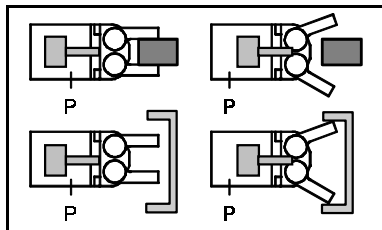


Bild 20/ Fig. 20



	Grundflächen-seitiger Druckluft-anschluß 	Greifbacken-seitiger Druckluft-anschluß 
außen-greifend	Öffnen	Schließen
innen-greifend	Schließen	Öffnen

Bild 21



- Verwenden Sie direkt an den Druckluftanschlüssen je ein Drosselrückschlagventil GRLZ-... oder GRLA-...

Durch die Drosselrückschlagventile kann die Schließzeit der Greifbacken verändert werden.

- Use Festo screw connectors (e.g. of type QS-...).

The eccentric pressurization bore may be blocked on other products

- Connect the tubing of the HG...-... to the compressed air connections ❶.



	Compressed air connection on base surface 	Compressed air connection on gripper jaw 
External gripping	Open	Close
Internal gripping	Close	Open

Fig. 21

- Use a one-way flow control valve GRLZ-... (internal gripping) or GRLA-... (external gripping) on the compressed air connection. The closing time of the gripper jaws can be modified by means of the one-way flow control valve.

5

Inbetriebnahme



- Verwenden Sie Sensoren vom Typ SME-8-.../SMT-8-... (bei HG..-16...40-A) sowie Typ SMH-SE-... (bei HG..-10-A) zur Abfrage der Endlagen.

Bei Abfrage beider Kolben-Endlagen:

- Schieben Sie beide Sensoren in getrennte Sensornuten.

Zum Justieren der Sensoren:

- Positionieren Sie den Greifer-Kolben stets mit Druckluft in die gewünschte Endlage.

Bei mechanischem Positionieren der Greifbacken entspricht die Kolbenlage nicht dem Betriebszustand.

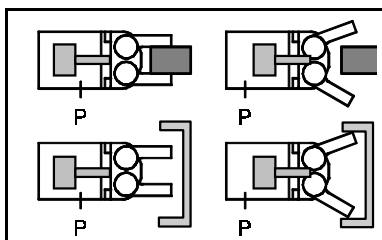


Bild 22/Fig. 22

	grundflächen- seitige Kolbenlage	greifbacken- seitige Kolbenlage
außen- greifend	Schließen	Öffnen
innen- greifend	Öffnen	Schließen

Bild 23

Commissioning

- Use sensors of type SME-8-.../SMT-8-... (with HG..-16...40-A) as well as with type SMH-SE-... (with HG..-10-A) for interrogating the end positions.

When interrogating both piston end positions,

- push both sensors into different sensor grooves.

In order to adjust the sensors,

- always move the piston into the desired end position by means of compressed air.

When the gripper jaws are positioned mechanically, the piston position is not the same as during operation.

	Piston position base surface	Piston position gripper jaws
External gripping	Close	Open
Internal gripping	Open	Close

Fig. 23

Gesamtanlage

- Belüften Sie Ihre gesamte Anlage langsam.

Dann treten keine unkontrollierten Bewegungen auf.



Zur langsamen Einschaltbelüftung dient das Sicherheits-Einschaltventil Typ MFHE-... oder VLHE-...

Einzelgerät



- Achten Sie auf die zulässigen Werte für folgende Größen:
 - das maximale Greifmoment (siehe Kapitel Kennlinien):
außengreifend M_a
innengreifend M_i
 - die minimale Schließzeit der Greiffinger in Abhängigkeit des Massenträgheitsmoments (siehe Kapitel Kennlinien).

Das Massenträgheitsmoment der Greiffinger sollte berechnet worden sein.

Complete system

- Slowly pressurize the complete system.

No uncontrolled movements will then occur.

The safety start-up valve type MFHE-... or VLHE-... should be used for gradual application of compressed air

Individual unit

- Please observe the specified values for:
 - the maximum gripping moment (see characteristic curve):
external gripping M_a
internal gripping M_i
 - the minimum closing time of the gripper fingers as a factor of the mass moment of inertia (see characteristic curve).

The mass moment of inertia of the gripper fingers should be calculated.

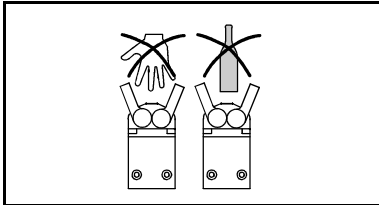


Bild 24/Fig. 24



- Stellen Sie sicher, daß im Greifbereich:
 - niemand zwischen die Greif-finger faßt
 - sich keine Fremtteile befinden. z. B. durch Schutzgitter

- Use a protective screen to make sure that:
 - nobody can place his/her hand in the path of the grippers,
 - there are no objects in the path of the grippers.

Zur Einstellung der Schließzeit:

- Drehen Sie die Drosselschrauben der vorgeschalteten GRLA-... / GRLZ-...
 - zunächst ganz ein,
 - dann wiederetwa eine Umdrehung heraus.
- Starten Sie einen Probelauf in der angegebenen Reihenfolge:

Setting the closing times

- Screw in the restrictors of the series-connected one-way flow control valves GRLA-...
 - at first completely,
 - then loosen again one turn.
- Carry out a test run without load.

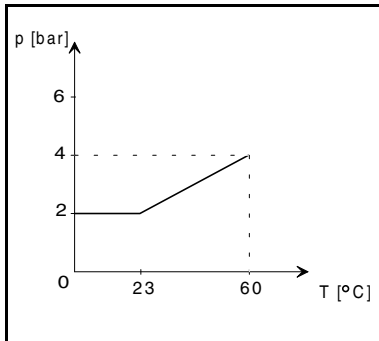


Bild 25/Fig. 25

Probe-lauf	Prüfungen
ohne Nutz-last	- Richtiger Zuordnung der Druckluft-anschlüsse - Greifgeschwindigkeit - Sensorenfunktion
mit Nutz-last	- Sicheres Festhalten der Nutzlast (Bei Erhöhung der Umgebungs-temperatur steigt der notwendige Ansprechdruck an (Temperatur-verlauf HGR-.. siehe Bild 25). Mit steigendem Ansprechdruck nimmt die Greifkraft ab.).

Bild 26

Test run	Check
With-out load	- the correct assignment of the compressed air connections - the gripping speed - the sensor function
With load	- Load is gripped firmly. (When the ambient temperature increases the necessary response pressure will also increase (temperature curve HGR-... see Fig. 25). As the response pressure increases, the gripping force is reduced.)

Fig. 26

1. Horchen Sie auf das Anschlagen des Kolbens:

Kolbenanschlag weich	Kolbenanschlag metallisch
Probelauf mit Punkt 2 und 3 fortsetzen	Probedurchlauf beenden
	Drosselschrauben eine Umdrehung eindrehen.
	Die maximale Greifgeschwindigkeit ist erreicht.

Bild 27

2. Drehen Sie die Drosselschrauben der vorgeschalteten GRLA-... / GRLZ-... um eine Umdrehung heraus.

3. Wiederholen Sie Punkt 1 und 2 bis die gewünschte Greifgeschwindigkeit erreicht ist.

- Beenden Sie den Probedurchlauf.

Danach muß der Greifer entlüftet sein.

1. Listen to the knocking of the valve.

Piston stop Soft	Piston stop Metallic
Continue test run with points 2 and 3.	Complete test run.
	Screw in restrictor one turn.
	The maximum gripping speed has now been reached.

Fig. 27

2. Unscrew the restrictors of the series connected GRLA-.../GRLZ-... one turn.

3. Repeat steps 1 and 2 until the desired speed is reached.

- Finish the test run.

The gripper must be exhausted.

6

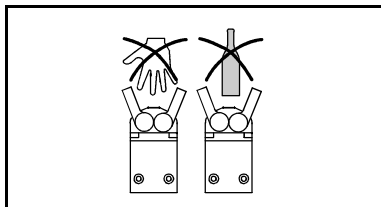


Bild 28/Fig. 28

Bedienung und Betrieb

- Stellen Sie sicher, daß im Greifbereich:
 - niemand zwischen die Greiffinger faßt
 - sich keine Fremdgegenstände befinden.

Bei Änderung der Nutzlast-Masse:

- Achten Sie auf die zulässigen Greiferbelastungen.
- Berücksichtigen Sie die maximal zulässige Greifkraft.
- Vermeiden Sie den Kontakt des HG...-... mit folgenden Medien:
 - korrosionsverursachende Kühlmittel
 - Schleifstäube
 - glühende Funken oder Späne.

Dies führt zur Schädigung des HG...-....

Operation

- Make sure that:
 - nobody can place his/her hand between the gripper fingers,
 - there are no objects in the path of the gripper.

If the work load mass changes,

- observe the permitted gripper loadings.
- Observe also the maximum permitted gripping force.
- Avoid the HG...-... coming into contact with the following media:
 - coolants which cause corrosion,
 - grinding dust,
 - glowing sparks or splinters.

This could damage the HG...-....

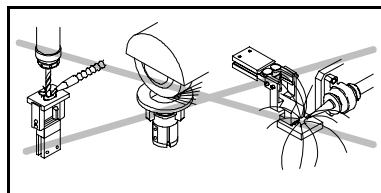


Bild 29/Fig. 29

7

Wartung und Pflege

- Fetten Sie den HG...-... nach 5 Mio. Schaltspielen.

Zulässige Fette siehe Zubehör.

- Reinigen Sie bei Bedarf den HG...-... außen mit einem weichen Lappen.

Zulässiges Reinigungsmedium ist: Seifenlauge, max. +60 °C.

- Schicken Sie defekte Greifer zur Reparatur zu Festo ein.

Maintenance and care

- Grease the HG...-... after 5 million switching cycles.

See Accessories for permitted greases.

- If necessary, clean the exterior of the HG...-...with a soft cloth.

The permitted cleaning agent is soap suds, max. +60 °C.

- Defective grippers should be returned to Festo for repair.

8

Ausbau und Reparatur

Beim Austausch von Greifern:



- Beachten Sie, daß die Austauschbarkeit baugleicher Greifer unter Verwendung der gleichen Greiffinger in der Regel ohne nachjustieren möglich ist.

Dismantling and repairs

Please note that when grippers are dismantled,

- they can usually be replaced by grippers of the same design and using the same gripper fingers without adjustment being necessary.

Beim Entlüften:



- Stellen Sie sicher, daß der Greifer keine Nutzlast festhält.

Damit wird vermeiden, daß eine Masse plötzlich nach unten fällt.

Exhausting

- Make sure that the gripper is not holding a load.

In this way you will prevent the load falling down suddenly.

9

Zubehör

Bezeichnung	Typ
Sicherheitsventil	MFHE-.../VLME-...
Rückschlagventil	GRLZ-.../GRLA-...
Sicherheitsventil	HGL-...
Sensoren	SME-8-... SMT-8-...
Hallsensor	SMH-SE-...
Ausgleichsspeicher	VZS-...
Adapterplatte	HAPG-...
Öl Viskositätsgruppe 32 (nach ISO)	OFSW-32
Fett - Metall auf Metall - Kolben	Molycote DX Molycote PG 75

Bild 30

Accessories

Designation	Type
Safety valve	MFHE-.../VLME-...
Non-return valve	GRLZ-.../GRLA-...
Safety valve	HGL-...
Sensors	SME-8-... SMT-8-...
Hall sensor	SMH-SE-...
Compensation reservoir	VZS-...
Adapter plate	HAPG-...
Oil viscosity group 32 (as per ISO)	OFSW-32
Grease - Metal on metal - Piston	Molycote DX Molycote PG 75

Fig. 30

Störungsbeseitigung

Störung	mögliche Ursache	Abhilfe
Greifer kann Masse nicht festhalten	<ul style="list-style-type: none"> - zu große Masse - Druck zu gering - Druckpunkt der Greif- finger zu weit außen 	<ul style="list-style-type: none"> - größeren Greifer wählen - Druck erhöhen - Verlagerung des Druckpunkts nach innen
Sensor zeigt Greifzustand nicht an	<ul style="list-style-type: none"> - Sensor falsch justiert - Kabelbruch 	<ul style="list-style-type: none"> - Überprüfung der Lage und Kalibrierung des Sensors - Sensorkabel austauschen
Greifer öffnet/schließt nicht	<ul style="list-style-type: none"> - Druckluft fehlt - Greifer defekt 	<ul style="list-style-type: none"> - Überprüfung der Druckluftanschlüsse - Einschicken des Greifers zu Festo

Bild 31

Eliminating faults

Fault	Possible cause	Remedy
Gripper cannot hold load firmly	<ul style="list-style-type: none"> - Mass too large - Pressure too low - Centre of pressure of gripper fingers too far outside 	<ul style="list-style-type: none"> - Select another gripper - Increase pressure - Shift centre of pressure inwards
Sensor does not show gripper status	<ul style="list-style-type: none"> - Sensor incorrectly adjusted - Cable fracture 	<ul style="list-style-type: none"> - Check position and calibration of sensor - Replace sensor cable
Gripper does not open/close	<ul style="list-style-type: none"> - No compressed air - Gripper defective 	<ul style="list-style-type: none"> - Check the compressed air connections - Return gripper to Festo

Fig. 31

11

Technische Daten: HGR-...-A

Typ	HGR-10-A	HGR-16-A	HGR-25-A	HGR-32-A	HGR-40-A	
Teile-Nr.	174 817	161 829	161 830	161 831	161 832	
Bauart	Radial-Greifer					
Medium	gefilterte, geölte oder ungeölte Druckluft (Filterfeinheit min. 40 µm)					
Einbaulage	beliebig					
Druckluft – Regelbereich bei 23 °C *)	min. 2 ... max. 8 bar					
Kolbdurchmesser	10 mm	16 mm	25 mm	35 mm	40 mm	
Öffnungswinkel pro Greifbacken	91°					
zul. Temperaturbereich	+ 5 ... + 60 °C					
max. Greifkraft bei 6 bar und Haltepunkt 10 mm (aussengreifend)	Schließende Anordnung Öffnende Anordnung	6,6 N 7,5 N	25 N 28 N	80 N 98 N	150 N 180 N	250 N 300 N
zul. Kraft F:	statisch	14 N	25 N	39 N	55 N	83 N
zul. Moment M _x :	statisch	0,1 Nm	0,3 Nm	0,6 Nm	1 Nm	1,9 Nm
zul. Moment M _y :	statisch	0,5 Nm	1,5 Nm	3 Nm	4,7 Nm	9,9 Nm
zul. Moment M _z :	statisch	0,4 Nm	1 Nm	2 Nm	3,2 Nm	6,7 Nm
Massenträgheitsmoment (nur Greifer)		0,028 kgcm ²	0,140 kg cm ²	0,620 kg cm ²	1,450 kg cm ²	3,580 kg cm ²
Schließzeit bei 6 bar (ohne Last)		0,005 s	0,045 s	0,080 s	0,075 s	0,100 s
Luftverbrauch pro Zyklus bei 6 bar		0,003 NI	0,0117 NI	0,0405 NI	0,0759 NI	0,1134 NI
max. Arbeitsfrequenz	4 Hz (240/min) [eine hohe Arbeitsfrequenz reduziert die Lebensdauer]					
Wiederholgenauigkeit	± 0,05 mm					
max. Austauschgenauigkeit	± 0,2 mm					
Werkstoffe	Gehäuse und Greifbacken: Al (eloxiert), Kolben: POM,Al			Dichtungen: NBR, Abdeckung: PA 6		
Gewicht**)	0,039 kg	0,11 kg	0,25 kg	0,42 kg	0,71 kg	
*)	Bei höheren Temperaturen steigt der Ansprechdruck an (siehe Inbetriebnahme)					
**)	Gewichtsangabe ohne Sensoren					

Bild 32

0511d

D/GB 22

11a

Technische Daten: HGW-...-A

Typ	HGW-10-A	HGW-16-A	HGW-25-A	HGW-32-A	HGW-40-A
Teile-Nr.	174 818	161 833	161 834	161 835	161 836
Bauart	Winkel-Greifer				
Medium	gefilterte, geölte oder ungeölte Druckluft (Filterfeinheit min. 40 µm)				
Einbaulage	beliebig				
Druckluft – Regelbereich bei 23 °C	min. 2 ... max. 8 bar				
Kolbendurchmesser	10 mm	16 mm	25 mm	35 mm	40 mm
Öffnungswinkel pro Greifbacken	20°				
zul. Temperaturbereich	+ 5 ... + 60 °C				
max. Greifkraft bei 6 bar und Haltepunkt 10 mm (aussengreifend)	11 N	40 N	160 N	300 N	530 N
Schließende Anordnung	12,5 N	45 N	180 N	340 N	580 N
Öffnende Anordnung					
zul. Kraft F:	statisch	16 N	31 N	54 N	74 N
zul. Moment M _x :	statisch	0,3 Nm	0,9 Nm	1,7 Nm	3 Nm
zul. Moment M _y :	statisch	0,1 Nm	0,3 Nm	0,6 Nm	1 Nm
zul. Moment M _z :	statisch	0,2 Nm	0,5 Nm	1,1 Nm	1,8 Nm
Massenträgheitsmoment (nur Greifer)	0,0282 kg cm ²	0,130 kg cm ²	0,600 kg cm ²	1,480 kg cm ²	3,540 kg cm ²
Schließzeit bei 6 bar (ohne Last)	0,005 s	0,030 s	0,040 s	0,040 s	0,050 s
Luftverbrauch pro Zyklus bei 6 bar	0,0015 NI	0,0060 NI	0,0225 NI	0,0465 NI	0,0642 NI
max. Arbeitsfrequenz	4 Hz (240/min) [eine hohe Arbeitsfrequenz reduziert die Lebensdauer]				
Wiederholgenauigkeit	± 0,02 mm				
max. Austauschgenauigkeit	± 0,2 mm				
Werkstoffe	Gehäuse : Al (eloxiert), Kolben: POM, Al		Greifbacken: St (vernickelt) Abdeckung: PA 6	Dichtungen: NBR,	
Gewicht *)	0,039 kg	0,10 kg	0,250 kg	0,420 kg	0,720 kg
*) Gewichtsangabe ohne Sensoren					

Bild 32a

11

Technical specifications: HGR-...-A

Type	HGR-10-A	HGR-16-A	HGR-25-A	HGR-32-A	HGR-40-A
Part no.	174 817	161 829	161 830	161 831	161 832
Design	Radial grippers				
Medium	Filtered, lubricated or non-lubricated compressed air (filter fineness min. 40 µm)				
Fitting position	As desired				
Compressed air – control range at 23 °C *)	min. 2 ... max. 8 bar				
Piston diameter	10 mm	16 mm	25 mm	35 mm	40 mm
Stroke angle per gripper jaw	91°				
Permitted temperature range	+ 5 ... + 60 °C				
Max. gripper force at 6 bar and holding point 10mm (external gripping)	Closing arrangement 6.6 N	25 N	80 N	150 N	250 N
	Opening arrangement 7.5 N	28 N	98 N	180 N	300 N
Permitted force F:	static	14 N	25 N	39 N	55 N
Permitted torque M _x :	static	0.1 Nm	0.3 Nm	0.6 Nm	1 Nm
Permitted torque M _y :	static	0.5 Nm	1.5 Nm	3 Nm	4.7 Nm
Permitted torque M _z :	static	0.4 Nm	1 Nm	2 Nm	3.2 Nm
Mass moment of inertia (only gripper)	0.028 kgcm ²	0.140 kg cm ²	0.620 kg cm ²	1.450 kg cm ²	3.580 kg cm ²
Closing time at 6 bar (without load)	0.005 s	0.045 s	0.080 s	0.075 s	0.100 s
Air consumption per cycle at 6 bar	0.003 NI	0.0117 NI	0.0405 NI	0.0759 NI	0.1134 NI
Max. working frequency	4 Hz (240/min) [a high working frequency reduces the service life]				
Repeat accuracy	± 0.05 mm				
Max. Replacement accuracy	± 0.2 mm				
Materials	Housing and gripper jaws: Al (anodized), Piston: POM, Al		Seals: NBR, Cover: PA 6		
Weight **)	0.039 kg	0.11 kg	0.25 kg	0.42 kg	0.71 kg
*)	Pressure increases at high temperatures (see Commissioning)				
**)	Weight without sensors				

Fig. 32

11a

Technical specifications: HGW-...-A

Type	HGW-10-A	HGW-16-A	HGW-25-A	HGW-32-A	HGW-40-A
Part no.	174 818	161 833	161 834	161 835	161 836
Design	Angled grippers				
Medium	Filtered, lubricated or non-lubricated compressed air (filter fineness min. 40 µm)				
Fitting position	As desired				
Compressed air – control range at 23 °C	min. 2 ... max. 8 bar				
Piston diameter	10 mm	16 mm	25 mm	35 mm	40 mm
Stroke angle per gripper jaw	20°				
Permitted temperature range	+ 5 ... + 60 °C				
Max. gripper force at 6 bar and holding point 10mm (external gripping) Closing arrangement Opening arrangement	11 N 12.5 N	40 N 45 N	160 N 180 N	300 N 340 N	530 N 580 N
Permitted force F: static	16 N	31 N	54 N	74 N	124 N
Permitted torque M _x : static	0.3 Nm	0.9 Nm	1.7 Nm	3 Nm	5.7 Nm
Permitted torque M _y : static	0.1 Nm	0.3 Nm	0.6 Nm	1 Nm	2.2 Nm
Permitted torque M _z : static	0.2 Nm	0.5 Nm	1.1 Nm	1.8 Nm	3.6 Nm
Mass moment of inertia (only gripper)	0.0282 kg cm ²	0.130 kg cm ²	0.600 kg cm ²	1.480 kg cm ²	3.540 kg cm ²
Closing time at 6 bar (without load)	0.005 s	0.030 s	0.040 s	0.040 s	0.050 s
Air consumption per cycle at 6 bar	0.0015 NI	0.0060 NI	0.0225 NI	0.0465 NI	0.0642 NI
Max. working frequency	4 Hz (240/min) [a high working frequency reduces the service life]				
Repeat accuracy	± 0.02 mm				
Max. Replacement accuracy	± 0.2 mm				
Materials	Housing Piston:	Al (anodized), POM, Al	gripper jaws: Cover:	St (nickel-plated), PA 6	Seals: NBR,
Weight *)	0.039 kg	0.10 kg	0.250 kg	0.420 kg	0.720 kg
*) Weight without sensors					

Fig. 32a

12

Kennlinien

- a) maximales Greifmoment
- außengreifend M_a
 - innengreifend M_i

Definition:
Greifmoment = Greifkraft · Hebelarm

Characteristic curve

- a) maximum gripping moment
- external gripping M_a
 - internal gripping M_i

Definition:
gripping moment =
gripping force · lever arm of the force

Greifmoment *) bei Gripping moment *) at	HGR-10-A		HGR-16-A		HGR-25-A		HGR-32-A		HGR-40-A	
	M_a	M_i	M_a	M_i	M_a	M_i	M_a	M_i	M_a	M_i
2 bar	2.2 Ncm	2.5 Ncm	8.3 Ncm	9.3 Ncm	26.7 Ncm	32.7 Ncm	50 Ncm	60 Ncm	83.4 Ncm	100 Ncm
4 bar	4.4 Ncm	5 Ncm	16.7 Ncm	18.7 Ncm	53.4 Ncm	65.4 Ncm	100 Ncm	120 Ncm	166.7 Ncm	200 Ncm
6 bar	6.6 Ncm	7.5 Ncm	25 Ncm	28 Ncm	80 Ncm	98 Ncm	150 Ncm	180 Ncm	250 Ncm	300 Ncm

*) Das Greifmoment nimmt mit steigender Temperatur ab *) The gripping moment reduces as temperatures increase

Bild 33/Fig. 33

Greifmoment bei Gripping moment at	HGW-10-A		HGW-16-A		HGW-25-A		HGW-32-A		HGW-40-A	
	M_a	M_i	M_a	M_i	M_a	M_i	M_a	M_i	M_a	M_i
2 bar	3.7 Ncm	4.2 Ncm	13.4 Ncm	15 Ncm	53.4 Ncm	60 Ncm	100 Ncm	113.4 Ncm	176.7 Ncm	193.4 Ncm
4 bar	7.4 Ncm	8.4 Ncm	26.7 Ncm	30 Ncm	106.7 Ncm	120 Ncm	200 Ncm	226.7 Ncm	353.4 Ncm	386.7 Ncm
6 bar	11 Ncm	12.5 Ncm	40 Ncm	45 Ncm	160 Ncm	180 Ncm	300 Ncm	340 Ncm	530 Ncm	580 Ncm

Bild 34/Fig. 34

b) minimale Schließzeit (t in Sekunden)
der Greiffinger in Abhängigkeit
des Massenträgheitsmoments M

b) minimum closing time (t in seconds)
of the gripper fingers as a factor of the
mass moment of inertia M

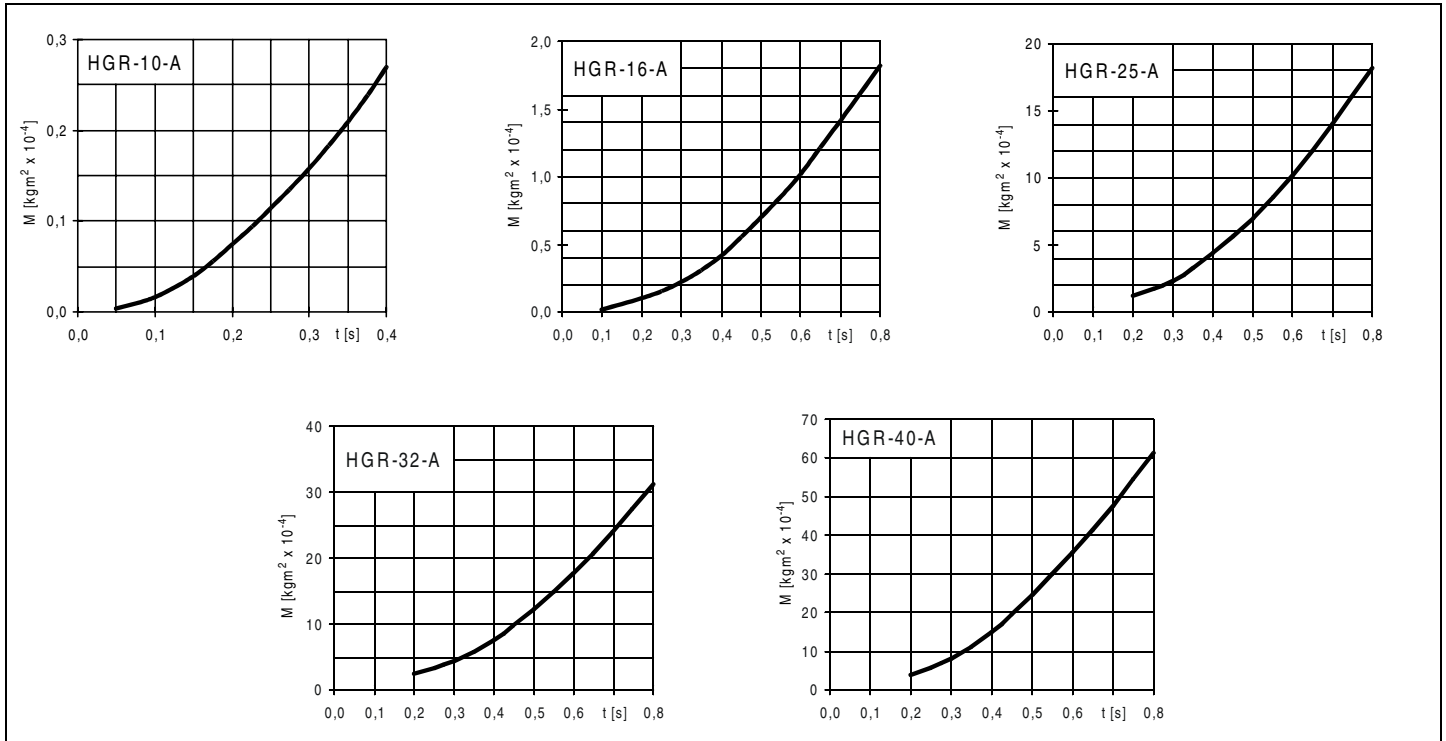


Bild 35/Fig. 35



Postfach
 D-73726 Esslingen
 Telefon (++49) (0)711/347-0

Quelltext: deutsch
 Version: 0511d

Weitergabe sowie Vervielfältigung dieses Dokuments, Verwertung und Mitteilung seines Inhalts verboten, soweit nicht ausdrücklich gestattet. Zuwiderhandlungen verpflichten zu Schadenersatz. Alle Rechte vorbehalten, insbesondere das Recht, Patent-, Gebrauchsmuster- oder Geschmacksmusteranmeldungen durchzuführen.

The copying, distribution and utilization of this document as well as the communication of its contents to others without expressed authorization is prohibited. Offenders will be held liable for the payment of damages. All rights reserved, in particular the right to carry out patent, utility model or ornamental design registrations.

0511d

