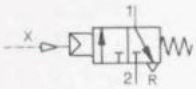


**Druckverstärker
 Typ VL-3-4-H-20**



Zubehör:

Anschlußplatte 1n
 Typ APL-1 N/H-PK-3
 für einen Druckverstärker

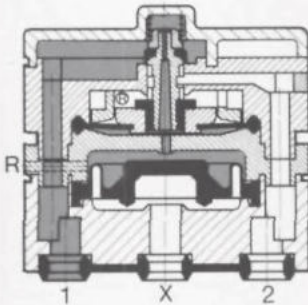
Anschlußplatte 2n
 Typ APL-2 N/3 H-M 5
 für einen bis drei Druckverstärker

Der Verstärker wird mit Zylinderschrauben M 3 befestigt.

Zwei Zylinderschrauben M 3 x 35 DIN 84 verzinkt, Bestellbezeichnung 208492, werden mitgeliefert.

Montagerahmen für Reihenmontage und Schaltschrankeinbau Seite 10.10/20-1.

Beispiel: Typ VL-3-4-H-20



VL-3-4-H-20



APL-1 N/H-PK-3



APL-2 N/3 H-M 5

Der Druckverstärker ist ein pneumatischer Schaltverstärker mit der Funktion eines indirekt betätigten 3/2-Wegeventils, welches in Nullstellung keinen Durchgang hat. Mit ihm werden Niederdrucksignale auf das Druckniveau von 1 bis 7 bar verstärkt. Als Betätigungselement wird ein Rollball verwendet.

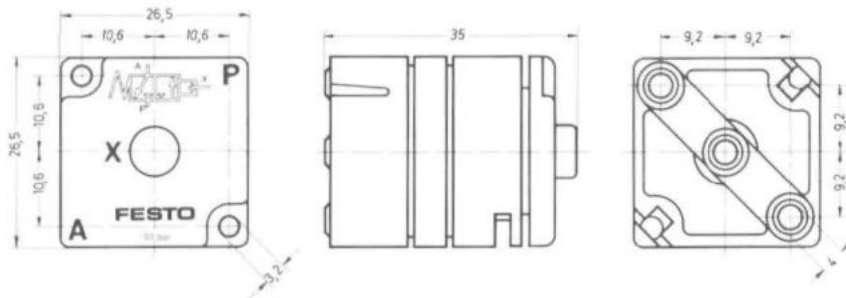
Im unbetätigten Zustand tritt vom Anschluß P nach R ein geringer ständiger Luftverbrauch am Vorsteuersitz auf. Das Umschalten des 3/2-Wegeventils erfolgt mit sehr geringer Überschneidung, wobei durch den Schnappeffekt das Element schnell durchschaltet.

Die Montage erfolgt auf einer 1n- oder 2n-Anschlußplatte durch Schraubenbefestigung. Eine Dichtung gehört zum Lieferumfang.

| | | | | |
|---|---------------|--|---|--------------------|
| Bestellbezeichnung | Verstärker | 7098 VL-3-4-H-20 | - | - |
| Teile-Nr./Typ | Montageplatte | - | 7088 APL-1 N/H-PK-3 | 7536 APL-2N/3H-M 5 |
| Medium | | gefilterte, nicht geölte Druckluft | | |
| Bauart | | Sitzventil, einseitig indirekt betätigt mit Rückstellfeder | | |
| Befestigungsart | | auf Anschlußplatte | auf Montagerahmen 1n bzw. 2n | |
| Anschluß | | siehe Anschlußplatte | X: Stecknippel für Schlauch NW4 P, A: Stecknippel für Schlauch NW3 | M 5 |
| Nennweite | | 4 mm | 2,5 mm | |
| Normalnenndurchfluß | | 80 l/min | - | |
| Betriebsdruckbereich bei 1 | | 1 bis 7 bar | - | |
| Max. Steuerdruck bei X | | 0,25 bar | - | |
| Ansprechdruck | | > 20 mbar | - | |
| Abfalldruck | | < 8 mbar | - | |
| Ständiger Luftverbrauch in unbetät. Zustand | | 3,6 l/min | - | |
| Umgebungstemperatur | | -10 bis +60° C | | |
| Mediumstemperatur | | -10 bis +60° C | | |
| Werkstoffe | | Gehäuse: Kunststoff, Dichtungen: NBR | Kunststoff, Ms, Al | GD-Zn Al |
| Gewicht | | 0,020 kg | 0,010 kg | 0,065 kg |

Staudruckbetätigte Ventile und Druckverstärker
 Druckverstärker für Sensoren

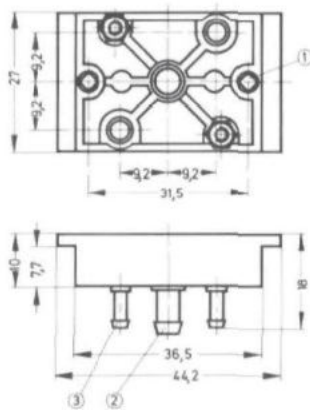
Typ VL-3-4-H-20



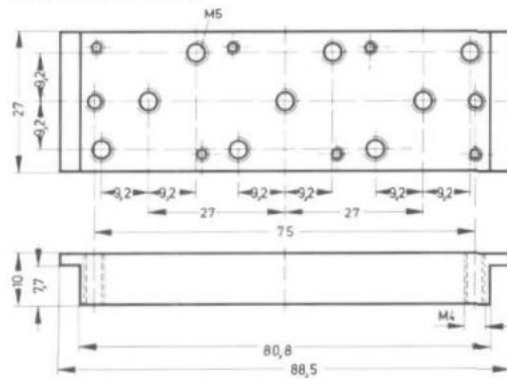
Zulässiges Anzugsdrehmoment
 für die Befestigungsschrauben
 10 Ncm (1 kpcm)

- P = Druckluftanschluß
- A = Arbeits- bzw. Ausgangsleitung
- R = Entlüftung
- X = Steuerleitung

Typ APL-1 N/H-PK-3



APL-2 N/3 H-M 5



- ① für Gewinde M 4
- ② Stecknippel für Schlauch NW 4
- ③ Stecknippel für Schlauch NW 3