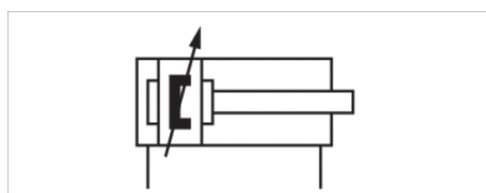


Összehúzócsavaros henger ISO 6431, Sorozat 167

- Ø 25-100 mm
- Csatlakozások G 1/8, G 1/4, G 3/8, G 1/2
- Kettős működésű
- mágneses dugattyúval
- Csillapítás pneumatikus, beállítható
- Dugattyúrúd Külső menet



Szabványok	ISO 6431
Sűrített levegő csatlakozás	Belső menet
Üzemi nyomás min./max	2 ... 10 bar
Környezeti hőmérséklet min./max.	-20 ... 75 °C
Közeg hőmérséklet min./max.	-20 ... 75 °C
Közeg	Sűrített levegő
Részecskeméret max.	50 µm
A sűrített levegő olajtartalma	0 ... 5 mg/m ³
Nyomás a dugattyúerők meghatározásához	6 bar

Mszaki adatok

Dugattyú Ø Dugattyúrúd menet Csatlakozások	25 mm M10x1,25 G 1/8	32 mm M10x1,25 G 1/8	40 mm M12x1,25 G 1/4	50 mm M16x1,5 G 1/4	63 mm M16x1,5 G 3/8	80 mm M20x1,5 G 3/8
Löket 25	1670202000	1670302000	1670402000	1670502000	1670602000	1670802000
50	1670205000	1670305000	1670405000	1670505000	1670605000	1670805000
80	1670208000	1670308000	1670408000	1670508000	1670608000	1670808000
100	1670210000	1670310000	1670410000	1670510000	1670610000	1670810000
125	1670212000	1670312000	1670412000	1670512000	1670612000	1670812000
160	1670216000	1670316000	1670416000	1670516000	1670616000	1670816000
200	1670220000	1670320000	1670420000	1670520000	1670620000	1670820000
250	1670225000	1670325000	1670425000	1670525000	1670625000	1670825000
320	-	-	-	1670532000	1670632000	1670832000
400	-	-	-	1670540000	1670640000	1670840000
500	-	-	-	1670550000	1670650000	1670850000

Dugattyú Ø Dugattyúrúd menet Csatlakozások	100 mm M20x1,5 G 1/2
Löket 25	1671002000
50	1671005000
80	1671008000
100	1671010000
125	1671012000
160	1671016000
200	1671020000
250	1671025000
320	1671032000
400	1671040000
500	1671050000

Mszaki adatok

Dugattyú Ø	25 mm	32 mm	40 mm	50 mm	63 mm	80 mm	100 mm
Dugattyúerő behúzásnál	230 N	420 N	640 N	990 N	1680 N	2720 N	4230 N
Dugattyúerő kitolásnál	300 N	480 N	760 N	1180 N	1860 N	3000 N	4680 N
Csillapítási hossz	11 mm	13,5 mm	15 mm	17 mm	16,5 mm	19,5 mm	19,5 mm
Csillapítási energia	2,3 J	-	-	-	-	-	-
Súly 0 mm löket	0,27 kg	0,45 kg	0,76 kg	1,1 kg	1,7 kg	2,5 kg	3,7 kg
Súly +10 mm löket	0,018 kg	0,021 kg	0,032 kg	0,042 kg	0,054 kg	0,072 kg	0,1 kg
Max. löket	1500 mm	1500 mm	1600 mm	1600 mm	1600 mm	1700 mm	1700 mm

Mszaki információk

"A sűrített levegő harmatpontjának a környezeti és a középhőmérséklet alatt 15 °C -kal és min + 3 °C -nak kell lennie. "

A sűrített levegő olajtartalmának az egész élettartam folyamán állandó szinten kell maradnia.

Kizárólag csak a AVENTICS által javasolt olajféleséget alkalmazzon. További információkat a „Műszaki információk” dokumentumban található (kapható a MediaCentre-ben).

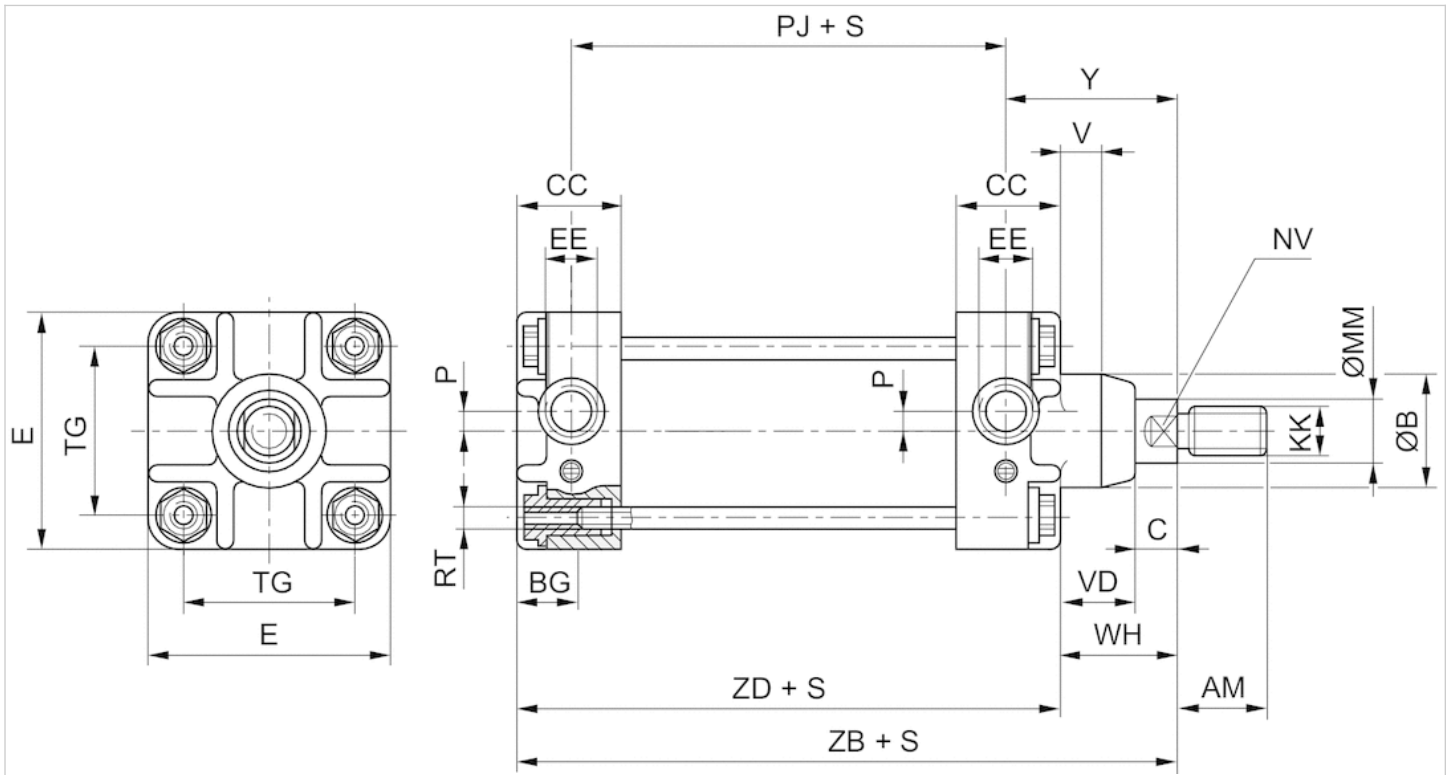
Ø 25 mm nem az ISO 6431 szerint

Mszaki információk

Nyersanyag	
Hengercső	Alumínium, eloxált
Dugattyúrúd	Rozsdamentes acél, krómozott
Homlokfedél	Alumínium
Véglezáró fedél	Alumínium
Tömítés	Akrilnitril-butadien-kaucsuk

Méreték

Méreték



Méreték

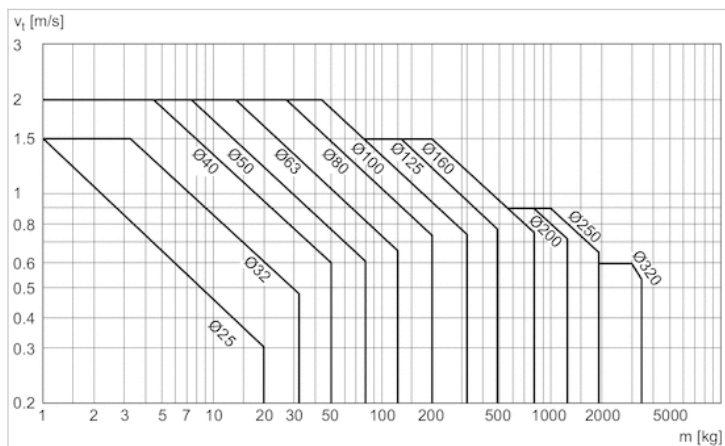
Dugattyú Ø	AM	Ø Bh12	BG	C	CC	E	EE	KK	Ø MM	NV	P	PJ	RT	TG	TS 1)	V
25 mm	22	23	12	8	20,0	40	G 1/8	M10x1,25	12	10	-	58	M5	27	+2/-1	-
32 mm	22	25	12	10	27,5	47	G 1/8	M10x1,25	12	10	4	65	M5	32	+2/-0	5
40 mm	24	35	15	13	30,0	56	G 1/4	M12x1,25	16	13	4	69	M6	40	+2/-0	5
50 mm	32	40	15	15	30,0	63	G 1/4	M16x1,5	20	17	4	72	M6	46	+2/-0	6
63 mm	32	40	19	14	34,0	81	G 3/8	M16x1,5	20	17	6	79	M8	59	+2,5/-0	6
80 mm	40	48	19	16	36,0	95	G 3/8	M20x1,5	25	22	9	86	M8	73	+2,5/-0	8
100 mm	40	55	23	16	40,0	115	G 1/2	M20x1,5	25	22	12	100	M10	90	+2,5/-0	8

VD	WH	Y	ZB	ZD
16	24	31	98 ±1,2	74
16	26	41	120 ±1,2	94
20	33	48	132 ±1,2	99
23	38	54	142 ±1,2	104
27	41	58	154 ±1,4	113
32	48	67	172 ±1,4	124
37	53	70	187 ±1,4	134

1) TS = löket túrés

Diagramok

Csillapítási diagram

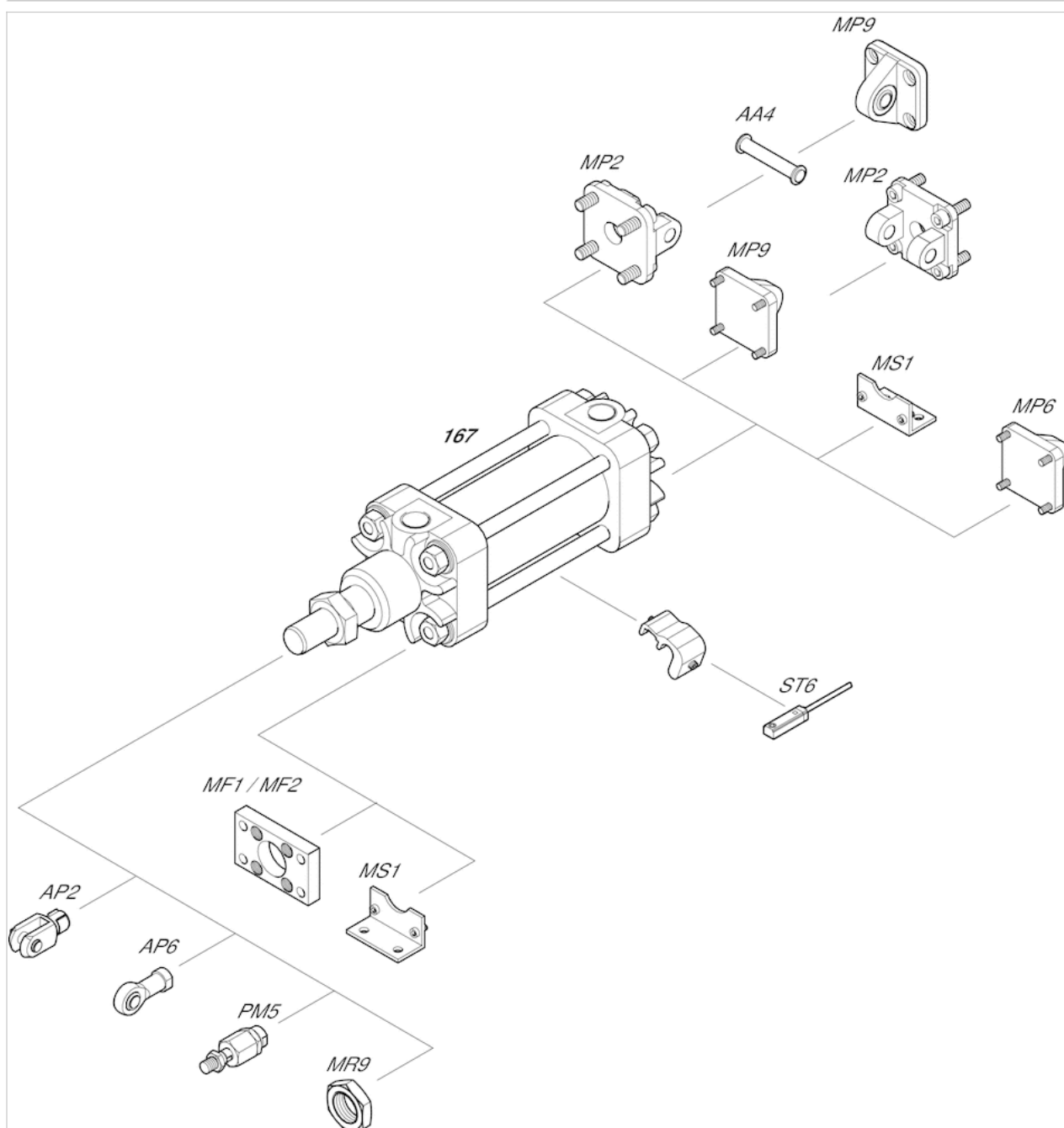


V = sebesség [m/s]

m = tömeg

Tartozékok áttekintése

Áttekintrajz



MEGJEGYÉS: Ez az áttekintrajz a tájékozódást szolgálja, hogy a különböző alkatrészek a munkahengeren hol rögzíthetők. Ennek érdekében az ábrázolás egyszerűsítve lett. A mért részletekből ezért konkrét következtetés nem engedélyezett.