



SR-1000

Automatikus fókuszú kódolvasó



*Felhívjuk figyelmét, hogy a képen látható tartozékok csak illusztrációs célokat szolgálnak, és nem feltétlenül tartoznak a termékhez.

Specifikációk

modell		SR-1000		
Típus		Standard típus		
Vevő	Szenzor	CMOS képérzékelő		
	Képpontok száma	1280 × 1024 pixel		
	Fókusz	Autofókusz *1		
Pozicionáló	Fényforrás	Nagy intenzitású vörös LED		
	Pont típusú fényforrás	Nagy intenzitású zöld LED		
Olvasás specifikációi	Támogatott jelek	2D kód	QR, MicroQR, DataMatrix (ECC200), GS1 DataMatrix, PDF417, Micro PDF417, GS1 Composite (CC-A, CC-B, CC-C)	
		Vonalkód	GS1 DataBar, CODE39, CODE39 Full ASCII, ITF, NW-7 (Codabar), CODE128, 2of5(Industrial 2of5), COOP 2of5, GS1-128, JAN/EAN/UPC, Trioptic CODE39, CODE93, Pharmacode	
	Minimális felbontás	2D kód	0,063 mm	
		Vonalkód	0,082 mm	
	Olvasási távolság	110–1000 mm		
	Látómező olvasáshoz	122 × 97 mm (Jellemzően 400 mm)		
I/O specifikációk	Vezérlő bemenet	Bemenetek száma	2	
		Bemenet típusa	Kétirányú feszültségbemenet	
		Maximum érték	26,4 VDC	
		Minimum BEKAPCS. feszültség	15 VDC	
		Maximális OFF áram	Max. 0,2 mA	
	Vezérlő kimenet	Kimenetek száma	3	
		Kimenet típusa	Fotó MOS relékimenet	
		Maximum érték	30 VDC	
		Maximális áramterhelés	1 kimenet: Max. 50 mA, Összesen 3 kimenet: Max. 100 mA	
		Áramszivárgás KIKAPCS. állapotban	Max. 0,1 mA	
		Maradékfeszültség ON állapot esetén	Max. 1 V	
	Ethernet	Kommunikációs szabvány	IEEE 802.3 kompatibilis, 10BASE-T/100BASE-TX	
		Támogatott protokoll	TCP/IP, SNMP, FTP, BOOTP, MC Protocol, Omron PLC link, KV STUDIO, EtherNet/IP™, PROFINET	
	Soros kommunikáció	Kommunikációs szabvány	RS-232C kompatibilis	

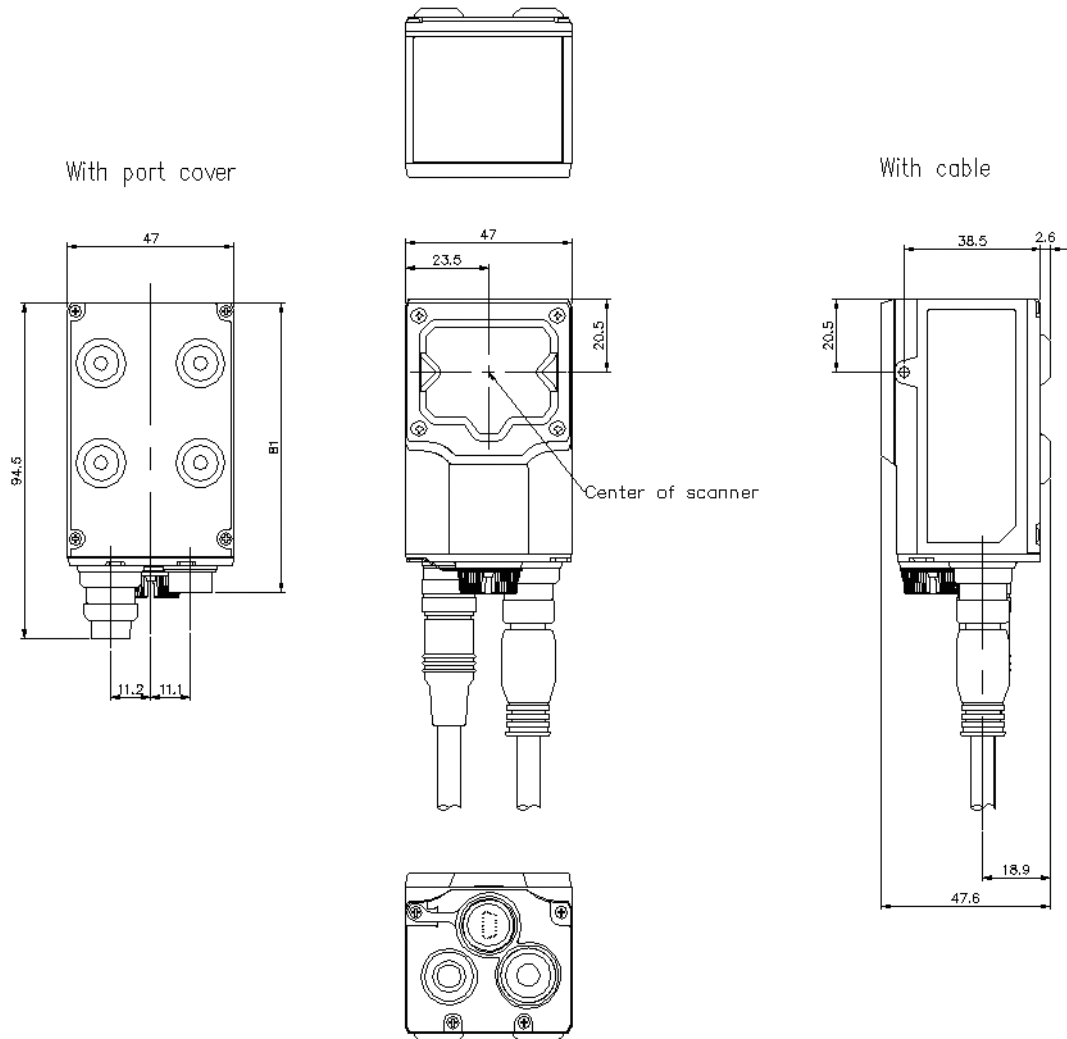
		Kommunikációs sebesség	9600, 19200, 38400, 57600, 115200 bps
		Támogatott protokoll	No-protocol, MC Protocol, SYSWAY, KV STUDIO
	USB	Kommunikációs szabvány	USB 2.0 teljes sebességgel kompatibilis
Névleges értékek	Tápfeszültség		24 VDC \pm 10%
	Áramfogyasztás		Kb. 700 mA
Környezeti hatások elleni védelem	Védettségi fokozat		IP65
	Környezeti fény		Napfény: 10000 lux, izzólámpa: 6000 lux, fluoreszkáló lámpa: 2000 lux
	Környezeti hőmérséklet		0-tól +45°C-ig
	Tárolási hőmérséklet		-10-től +50°C-ig
	Relatív páratartalom		RH 35–85%-ig (kondenzáció nélkül)
	Tárolási relatív páratartalom		
	Működési környezet		Nincs jelen por és korrozív gáz
	Rezgésállóság		10 – 55 Hz, 0,75 mm dupla amplitúdó, 3 óra az X, Y és Z irányok mindegyikébe
Tömeg			Kb. 200 g

*1 A fókuszhelyzete a telepítés során automatikusan állítható.

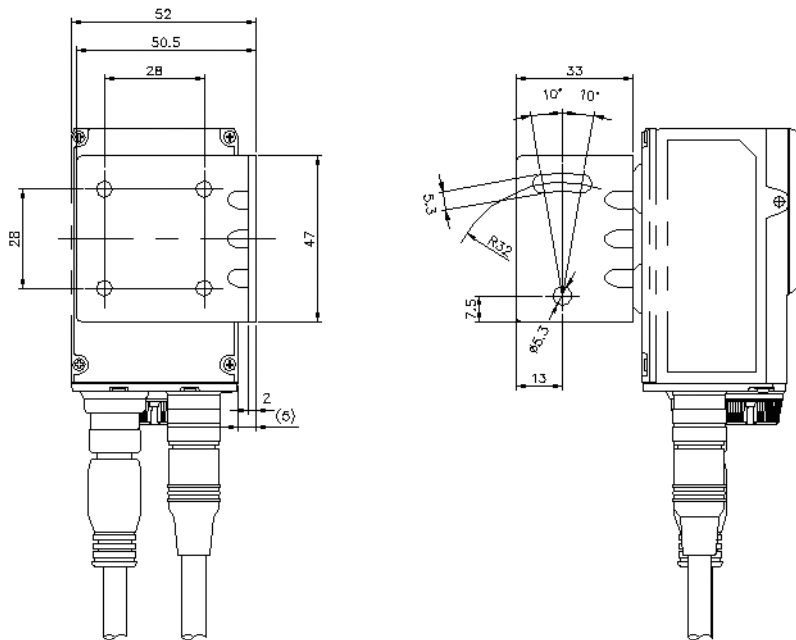
Méretetek

* Töltse le a CAD-fájlt vagy a termék útmutatóját, ha nagyobb képet/szöveget és részletesebb adatokat szeretne.

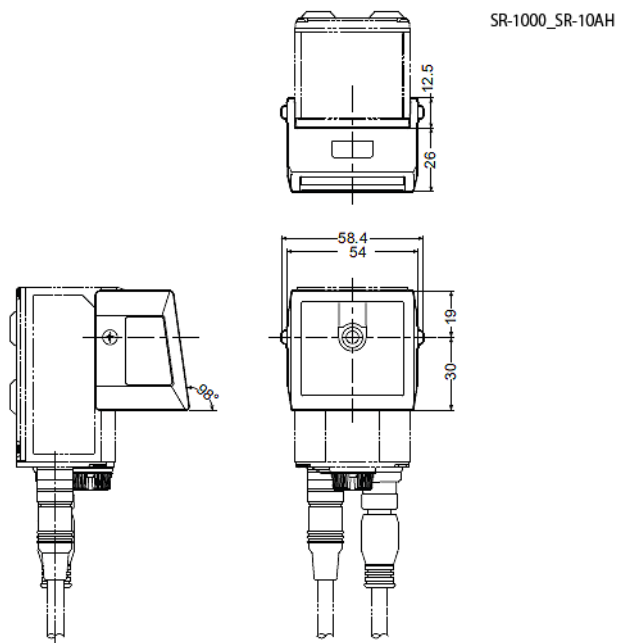
sr-1000_1000w_4_dimension_01.gif



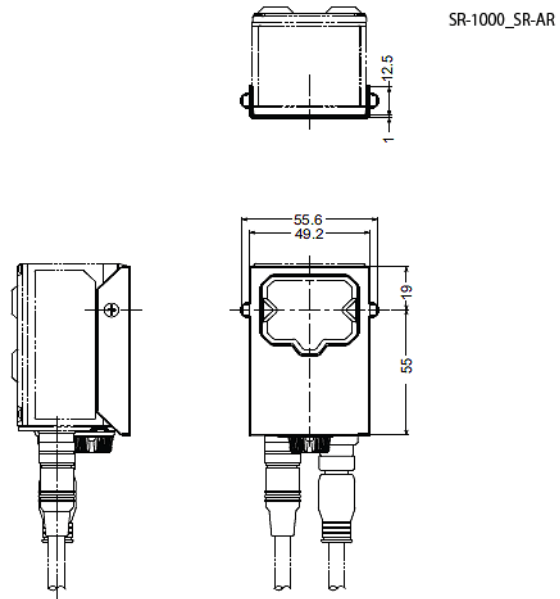
When mounting bracket is attached



sr1000_10ah_dimension_01.gif



sr1000_10ar_dimension_01.gif



SR-1000+L-cable

