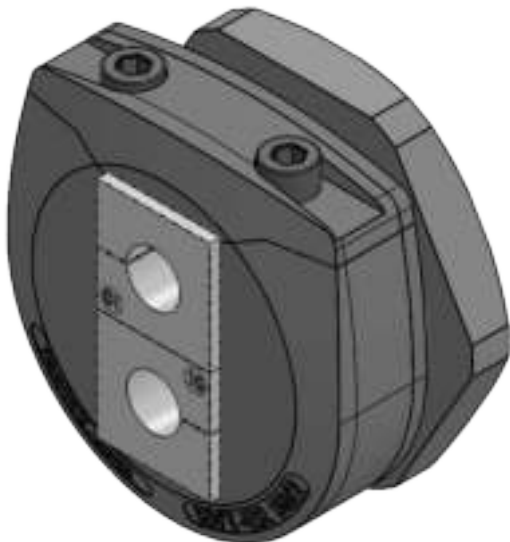
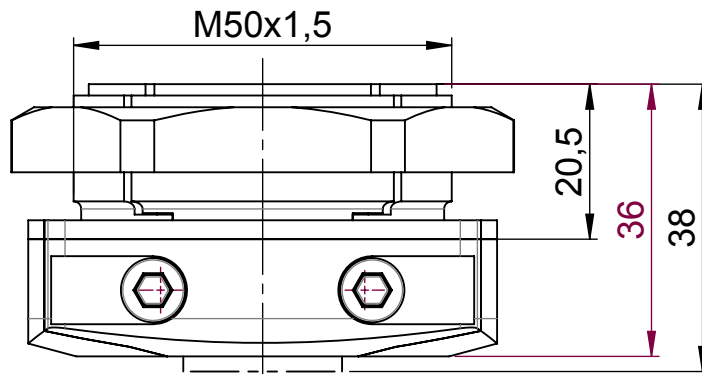


nicht im Lieferumfang enthalten  
not included in delivery



	Bischof-von-Lipp-Straße 1 73569 Eschach   Germany	.	.	.	.
	Tel: +49 (0)7175 92380-0 www.icotek.com	Ind:	Änderungen	Datum	Name
Zeichnungsvermerke Maßstab / scale: - Material / material: -	Benennung <b>DOKU_KVT-ER 50/2</b>				
Ident-Nr.: 0000011970	Rohabmessung: .	Zeichnungsnummer .	Artikelnummer <b>45454</b>	Datum	Name
				Erstellt 02.08.2017	ar
Format A4			Blatt / von 1 / 1		
Weitergabe sowie Vervielfältigung dieses Dokuments, Verwertung und Mitteilung seines Inhalts sind verboten, soweit nicht ausdrücklich gestattet. Zuwiderhandlungen verpflichten zu Schadenersatz. Alle Rechte für den Fall der Patent-, Gebrauchsmuster-, oder Geschmacksmustereintragung vorbehalten.					